

MONTAGEANLEITUNG

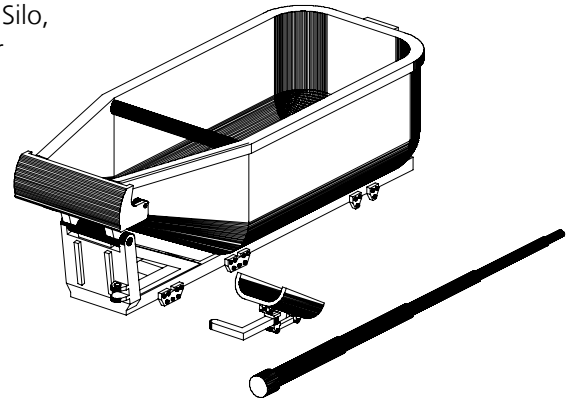
ARTIKEL NR.

1520 014 000

**SCANIA 4achser mit Silokipper SILOKI
Basisfahrzeug von HERPA®**

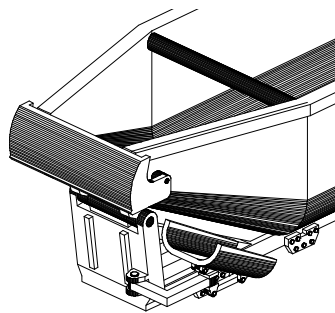
Lieferumfang:

- Vormontierter Grundrahmen (breite Ausführung) mit Silo, beweglicher Auslassklappe und beweglichem Zylinder
- Lackiertes und zusammengebautes LKW-Modell
- Frei montierbare Schüttrinne
- Ausgestossener Hubzylinder

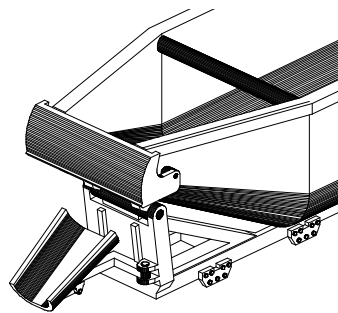


Montage Zubehör

Die beiliegende Schüttrinne kann hinten am Grundrahmen in die vorgesehene Aufnahme eingesteckt werden. Im Transportzustand eingeklappt am Silo anliegend. Für die Darstellung einer Einsatzszene, kann die Schüttrinne gegen hinten eingesteckt werden.



Transportzustand



Schüttrinne ausgeklappt

Bei der Darstellung von Einsatzszenen, kann das Silo angehoben und mit dem Ausgestossenen Hubzylinder arretiert werden. Dazu wird der Spitz des Hubzylinders in die Öffnung des am Silo befestigten Zylinders gesteckt. Im Grundrahmen sind die Aufnahmen für das untere Ende des Hubzylinders angebracht.



V1 / 01.09.2015